

## Drucksensoren

### Sensoren für ESS III Gas / Wasser / Station

#### MESSUMFANG

##### Standard Drucksensor

Relativ 0... 100 mbar  
 Relativ 0... 250 mbar  
 Relativ 0... 1 bar  
 Relativ 0... 2,5 bar  
 Relativ 0... 10 bar  
 Absolut 0... 25 bar  
 Absolut 0... 100 bar

##### Diffenz Drucksensor

0... 100 mbar  
 0... 1 bar  
 0... 10 bar

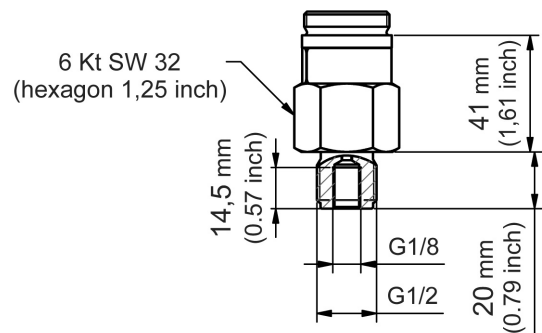
##### Messgenauigkeit

± 0,09% vom MBEW

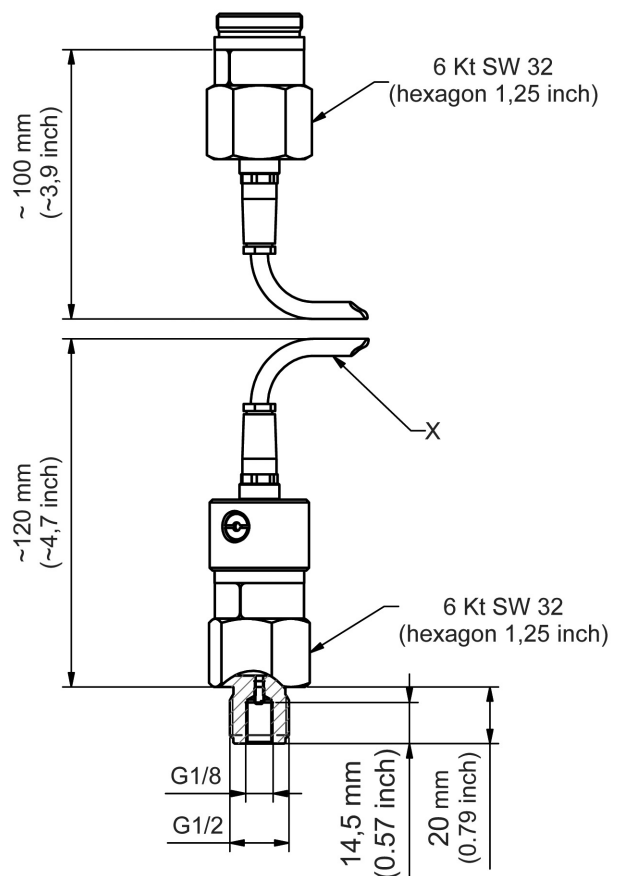
##### Temperaturfehler

kleiner +/- 0,05 % pro 10 K  
 von -20°C bis +40°C im Mittel

#### SCHRAUBSENSOR



#### KABELSENSOR



Drucksensoren

Stand 07-2008