

Capteurs de pression

Capteurs pour ESS III Gaz / eau / station

ETENDUE DE MESURE

Capteur de pression standard

Relatif 0... 100 mbar
 Relatif 0... 250 mbar
 Relatif 0... 1 bar
 Relatif 0... 2,5 bar
 Relatif 0... 10 bar
 Absolu 0... 25 bar
 Absolu 0... 100 bar

Capteur de pression différentiel

0... 100 mbar
 0... 1 bar
 0... 10 bar

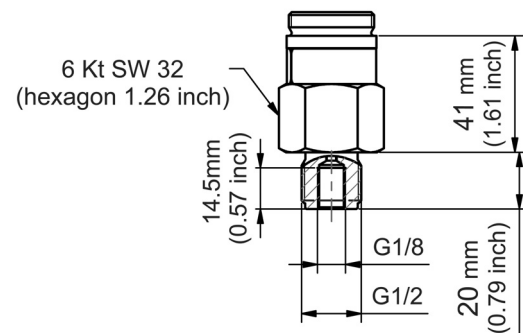
Précision de mesure

± 0,09% vom MBEW

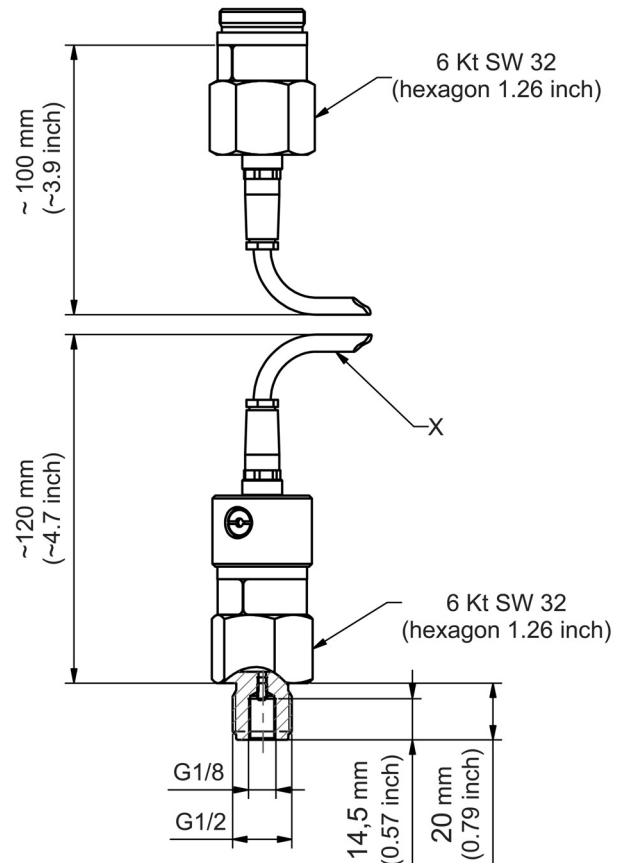
Erreur de température

moins de +/- 0,05 % par 10 K
 de - 20°C à + 40°C en moyenne

SONDE À VIS



SONDE À CÂBLE



Capteurs de pression

Stand 07-2008