

Sensori di pressione

Sensori per ESS III gas / acqua / stazione

DOTAZIONE DI MISURAZIONE

Sensore di pressione standard

Relativo 0... 100 mbar
 Relativo 0... 250 mbar
 Relativo 0... 1 bar
 Relativo 0... 2,5 bar
 Relativo 0... 10 bar
 Assoluto 0... 25 bar
 Assoluto 0... 100 bar

Differenza sensore di pressione

0... 100 mbar
 0... 1 bar
 0... 10 bar

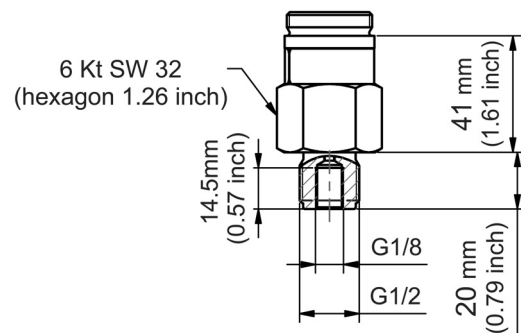
Precisione di misurazione

± 0,09% del MBEW

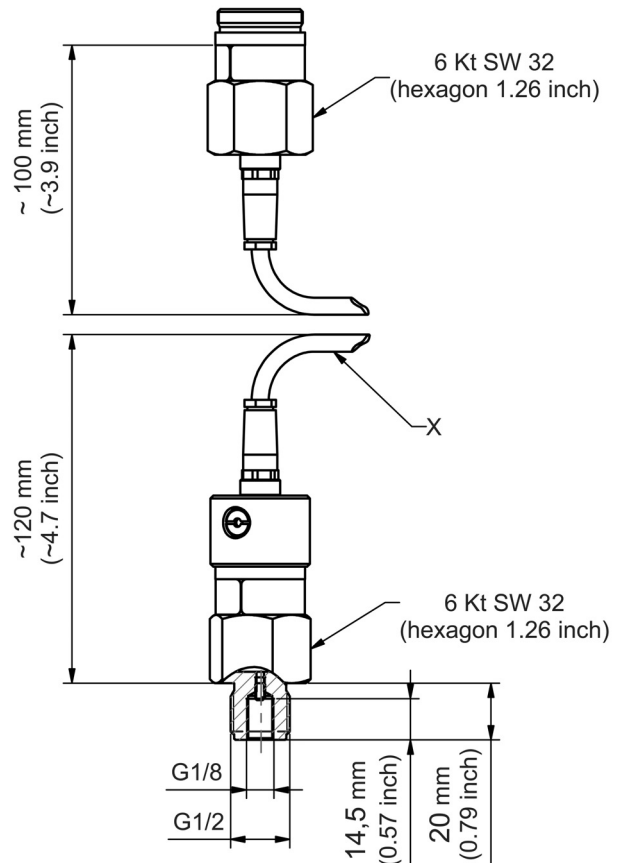
Errore di temperatura

inferiore a +/- 0,05 % su 10 K
 da - 20°C a + 40°C in media

SENSORE DI AVVITAMENTO



SENSORE CAVO



Sensori di pressione

Stand 07-2008