

Druksensoren

Sensoren voor ESS III Gas / Water / Station

MEETOPGAVE

Standaard druksensor

Relatief 0... 100 mbar
 Relatief 0... 250 mbar
 Relatief 0... 1 bar
 Relatief 0... 2,5 bar
 Relatief 0... 10 bar
 Absoluut 0... 25 bar
 Absoluut 0... 100 bar

Verschildruksensor

0... 100 mbar
 0... 1 bar
 0... 10 bar

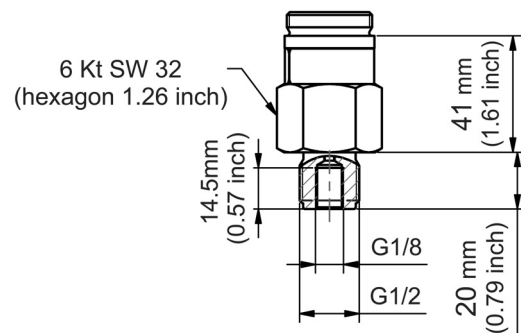
Meetnauwkeurigheid

± 0,09% vom MBEW

Temperatuurfout

kleiner +/- 0,05 % per 10 K
 van -20°C tot + 40°C gemiddeld

SCHROEFSENSOR



KABELSENSOR

